

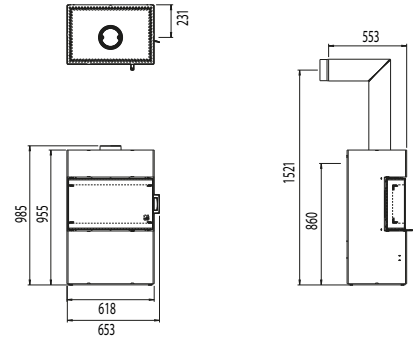
AUSTRO
FLAMM

Dexter S3



Maße und Gewichte • dimensions and weights • Pesì e misure • Dimensions et poids

Höhe • height • altezza • Hauteur	955 mm
Breite • width • larghezza • Largeur	618 mm
Tiefe • depth • profondità • Profondeur	422 mm
Feuerraum (h x b x t) • combustion chamber (h x w x d) • camera di combustione (a x l x p) • foyer (h x l x p)	330 x 440 x 230 mm
Gewicht STM • weight STM • peso STM • poids STM	165 kg
Rauchrohrabgang • flue outlet diameter • diametro uscita fumi • Sortie de tuyau de fumées	ø 150 mm
Rauchrohrabgang mittig • flue outlet diameter middle • asse uscita fumi • Sortie centrale de tuyau de fumées	860 mm



Leistung • heat output • Potenza • Puissance

Nennwärmeleistung lt. EN 13240 • nominal heat efficiency according to EN 13240 • resa nominale EN 13240 • Puissance de chauffage nominale selon la norme EN 13240	6,5 kW
Min. / Max. Heizleistung • min. / max. output • potenzialità termica effettiva • Capacité de chauffe min. / max.	3,5 / 8 kW
Raumheizvermögen (abhängig von der Hausisolierung) • room heating capacity (depending on house insulation) • Vol. riscaldabile • Capacité de chauffage de la pièce (dépend de l'isolation de l'habitation)	65 -165 m³

Ausstattung • features • Dotazione • Equipement

Xtra Wärmespeicher-Technologie • Xtra heat storing technology • Xtra tecnologia di immagazzinamento calore • Xtra technologie d'accumulation de chaleur

Bauart A1 • design 1 • costruzione di tipo 1 • type de construction 1

Innenentschugung / Aschebox • grate with ash box • cassetto ceneri con coperchio •
décendrage intérieur / bac à cendres

Maße in mm • unit in mm • imisure in mm • dimensions en mm

externer Luftanschluss / raumluftunabhängiger Betrieb • external air connection • collegamento per l'alimentazione di aria esterna / collegamento esterno diretto • raccordement air externe / indépendant de l'air de la pièce

sonstiges • various • altro • différent

-

o¹

o

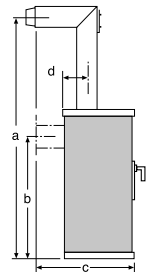
1521 / 860 / 553 / 231

o¹ hinten oder unten • back or bottom • posteriore o inferiore • arrière ou en dessous

Aufsatzbox • top extension box • box di prolungamento superiore • élément du dessus

Sockel • pedestal • piedistallo • socle

Beistellboxen • side boxes • box laterale • éléments latéral



Daten für den Schornsteinfeger • data for chimney sweep •
Dati per lo spazzacamino • Indications pour le ramoneur

Abgasmassenstrom geschlossen • flue gas mass flow closed • flusso fumi chiuso • flux massique de gaz d'échappement fermé	6 g/s
Abgastemperatur geschlossen • flue gas temperature closed • temperatura fumi chiuso • température des gaz d'échappement fermé	316 °C
Mindestförderdruck bei Nennwärmeleistung geschlossen • minimum feed pressure at nominal heat efficiency closed • depressione min. necessaria con potenza calorifica nominale chiuso • pression de transport minimum pour puissance de chauffage nominale fermé	10 Pa
bei 0,8-facher Nennwärmeleistung • at 0.8 times of nominal heat efficiency • con potenza calorifica nominale di 0,8 volte • à 0,8 fois la puissance de chauffage nominale	8 Pa

o serienmäßig
standard
di serie
de série

Z Zubehör
accessory
accessorio
Accessoire

- nicht lieferbar
not available
non disponibile
non disponible

¹ selbstverriegelnde Tür
self-locking door
Chiusura automatica dell'antina
porte à verrouillage automatique

Technische und optische Änderungen sowie Satz- und Druckfehler vorbehalten.
No liability assumed for typographical errors or printing mistakes. Subject to technical and/or optical modifications.
Salvo modifiche di carattere tecnico ed estetico, errori di fotocomposizione o stampa.
Sous réserve de modifications techniques et optiques ou d'erreurs de composition ou d'orthographe.