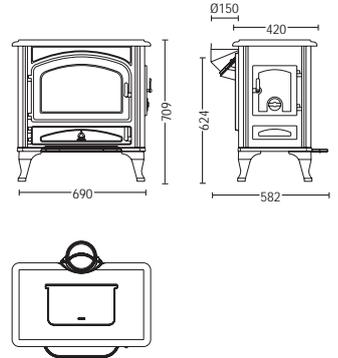




Maße und Gewichte • dimensions and weights • Dimensions et poids • Ci ar i Wymiary

Höhe x Breite x Tiefe • height x width x depth • Hauteur x Largeur x Profondeur • Wysokość x Szerokość x Głębokość	709 x 690 x 582 mm
Feuerraum (h x b x t) • combustion chamber (h x w x d) • Foyer (h x l x p) • Komora spalania	315 x 510 x 250 mm
Gewicht • weight • Poids • Waga	ca. 160 kg
Rauchrohrabgang • flue outlet diameter • Sortie de tuyau de fumées • Średnica krukca	ø 150 mm
Rauchrohrabgang mittig • flue outlet diameter middle • Sortie centrale de tuyau de fumées • Tylny wymiar środka średnicy wylotu spalin	624 mm



Leistung • heat output • Puissance • Moc grzewcza

Nennwärmeleistung lt. EN 13240 • nominal heat efficiency according to EN 13240 • Puissance de chauffage nominale selon la norme EN 13240 • Nominalna wydajność cieplna wg EN 13240	6,5 kW
Min. / Max. Heizleistung • min. / max. output • Capacité de chauffe min. / max. • Min./Max. Wydajność w Kw	4 / 9 kW
Raumheizvermögen (abhängig von der Hausisolierung) • room heating capacity (depending on house insulation) • Capacité de chauffage de la pièce (dépend de l'isolation de l'habitation) • Zdolność grzewcza dla pomieszczenia w zależności od izolacji budynku	82 – 210 m ³

Ausstattung • features • Equipement • Charakterystyka

Bauart 1 • design 1 • Type de construction 1 • Wzór 1	–
Kochplatte • cooking plate • Plaque de cuisson • Płytko do podgrzewania	–
Konvektionsmantel Guss • convection cladding cast iron • Manteau de convection en fonte • Płytko konwekcyjna żeliwna	–
Konvektionsmantel Stahl / Edelstahl • convection cladding steel / stainless steel • Manteau de convection en acier / inox • Płytko konwekcyjna stal / stal nierdzewna	–
Seitenverkleidung Speckstein • side panels soapstone • Enveloppes latérales en pierre ollaire • Boczne płyty steatytowe	–
Deckel Speckstein • top plate soapstone • Couvercle en pierre ollaire • Górna płyta steatytowe	–
Seitenverkleidung Keramik • side panels ceramic • Enveloppes latérales en céramique • Boczne płyty ceramika	–
Deckel Keramik • top plate ceramic • Couvercle en céramique • Górna płyta ceramika	–
Strahlungsblech unten + hinten • heat shield bottom + rear • Plaque de protection inférieure et arrière • Dolne i tylne łaty radiacyjne	–
Aschenlade • ash drawer • Tiroir cendrier • Szufłada na popiół	0
Zusätzliche seitliche Türe • additional side door • Portes latérales supplémentaires • dodatkowe drzwi boczne	0
Bodenplatte / Rauchrohr • floor plate / flue pipe • Plaque de sol / Tuyau sortie fumées • Szklana płyta podłogowa / przewód dymny	Z

Daten für den Schornsteinfeger • data for chimney sweep
Indications pour le ramoneur • dane dla kominiarza

Abgasmassenstrom geschlossen • flue gas mass flow closed • Flux massique de gaz d'échappement fermé • Przepływ gazów spalinowych	6,1 g/s
Abgastemperatur geschlossen • flue gas temperature closed • Température des gaz d'échappement fermé • Temperatura spalin	262° C
Mindestförderdruck bei Nennwärmeleistung geschlossen • minimum feed pressure at nominal heat efficiency closed • Pression de transport minimum pour puissance de chauffage nominale fermé • Minimalny przepływ ciśnienia przy nominalnej wydajności	11 Pa
bei 0,8-facher Nennwärmeleistung • at 0.8 times of nominal heat efficiency • a 0,8 fois la puissance de chauffage nominale • przy 0,8 x nominalna wydajność	9 Pa

o serienmäßig
standard
de série
standardZ Zubehör
accessory
Accessoire
Akcesoria- nicht lieferbar
not available
non disponible
Niedostępne